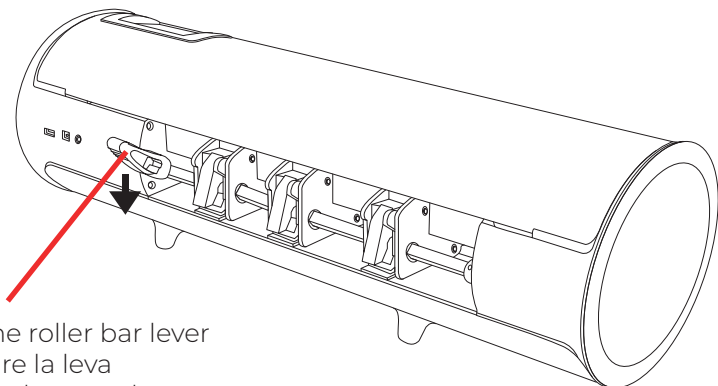
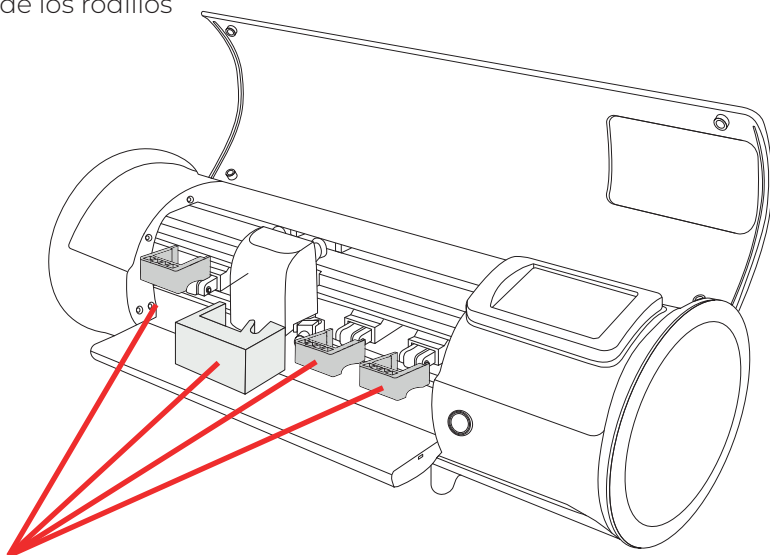


**WARNING!** BEFORE TURNING ON THE PLOTTER:  
**ATTENZIONE!** PRIMA DI ACCENDERE IL PLOTTER:  
**ACHTUNG!** VOR DEM EINSCHALTEN DES PLOTTERS:  
**¡ATENCIÓN!** ANTES DE ENCENDER EL PLOTTER:

1. Remove the plastic wrapping
1. Rimuovere l'involucro di plastica
1. Plastikverpackung entfernen
1. Retirar el envoltorio de plástico



2. Lower the roller bar lever
2. Abbassare la leva
2. Hebel nach unten bewegen
2. Bajar la palanca de los rodillos



3. Remove the plastic and polystyrene protections
3. Rimuovere le protezioni di plastica e di polistirolo
3. Transportsicherungen (Plastik + Polystyrol) entfernen
3. Retirar las protecciones de plástico y de poliestireno